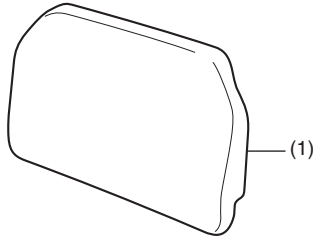


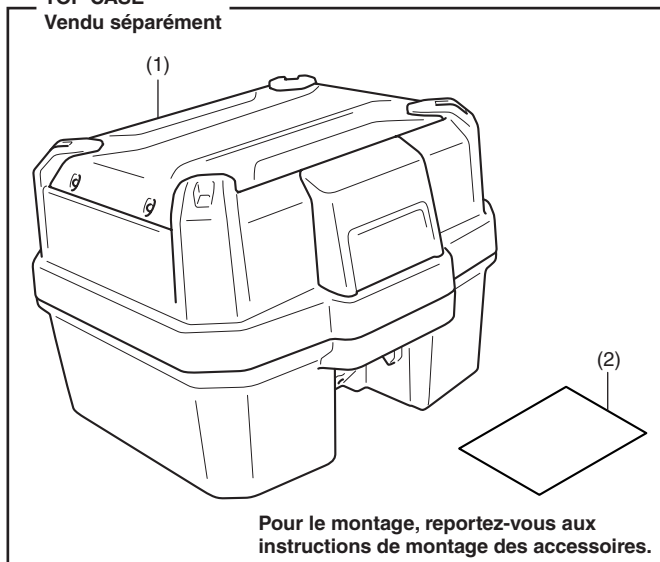
Concessionnaire Honda : veuillez remettre un exemplaire de ces instructions au client.

LISTE DES PIECES



N°	Description	Qté
(1)	Dossieret	1

TOP CASE Vendu séparément



N°	Description	Qté
(1)	Top case	1
(2)	Infos URL	1

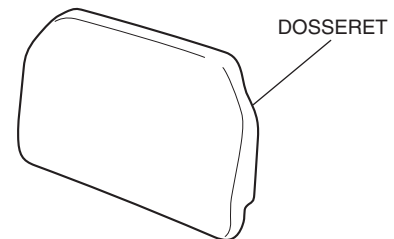
FOURNITURES NECESSAIRES

Alcool isopropylique
Chiffon d'atelier

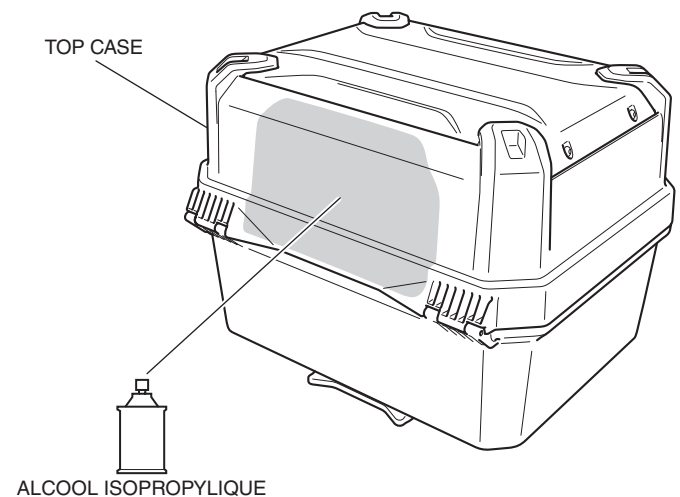
INSTALLATION

REMARQUE :

- Chauffez les surfaces collées avec un sèche-cheveux si la température ambiante est inférieure à 21 °C.
- L'adhésif atteint sa résistance maximale en 72 heures. Attendez au moins 24 heures avant d'utiliser votre moto.
- La surface du dossieret peut devenir blanche ; cela ne signifie pas que le produit est défectueux. Lorsque la surface du dossier devient blanche, essuyez-la avec de l'eau et un chiffon d'atelier ou un produit similaire.

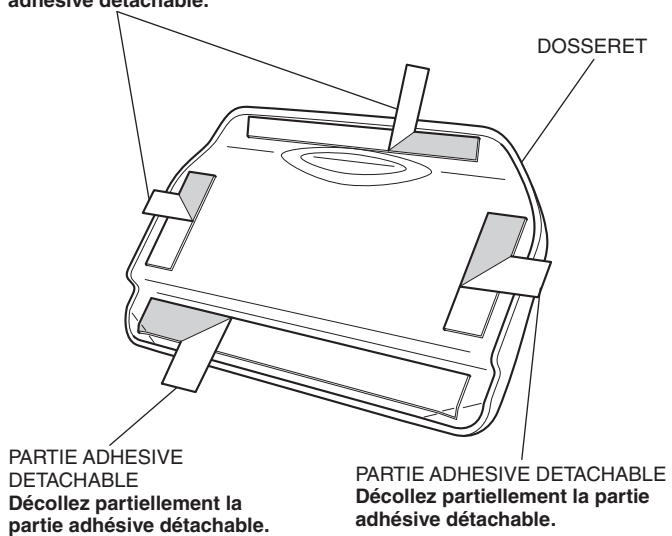


1. Nettoyez la surface de la zone indiquée avec de l'alcool isopropylique.

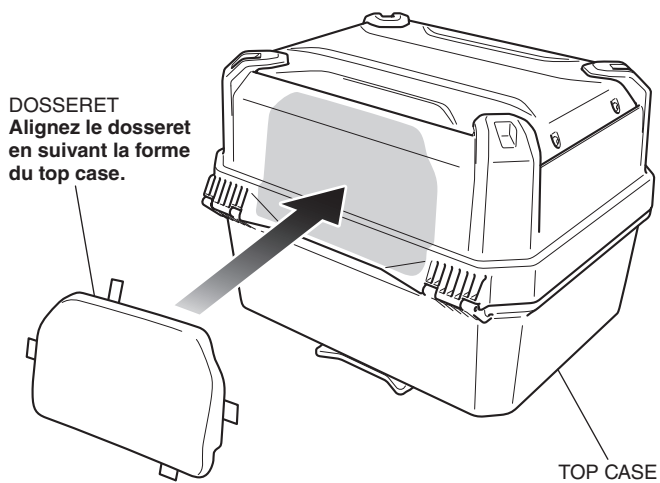


2. Décollez partiellement l'extrémité de la partie adhésive détachable fixée sur la face interne du dossieret.

PARTIE ADHESIVE DETACHABLE
Décollez partiellement la partie adhésive détachable.

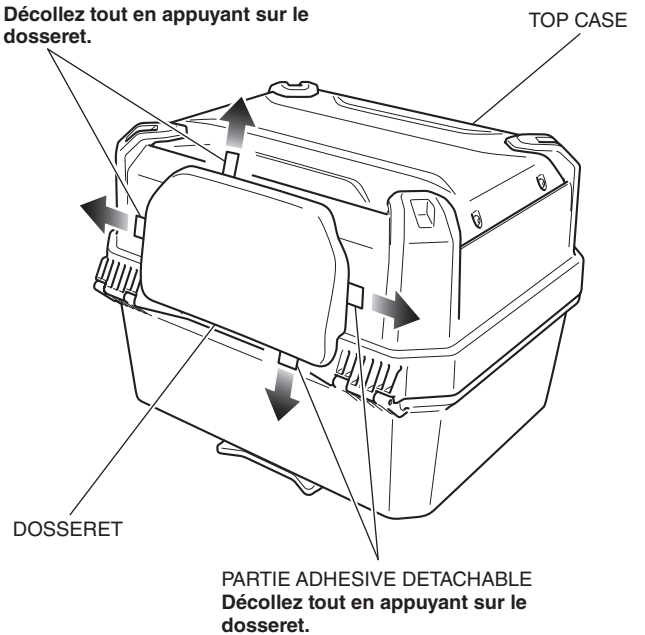


3. Fixez le dossieret comme indiqué.



4. En appuyant sur le dossieret avec la paume de la main, retirez les parties adhésives détachables de la face interne du dossieret et fixez fermement le dossieret.

PARTIE ADHESIVE DETACHABLE
Décollez tout en appuyant sur le dossieret.



5. Exercez une pression suffisante sur le dossieret fixé.