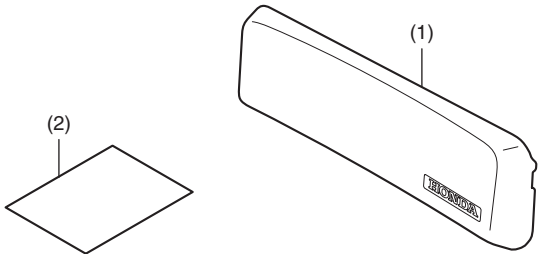


**Concessionnaire Honda : veuillez remettre un exemplaire de ces instructions au client.**

## LISTE DES PIECES



N°	Description	Qté
(1)	Dosseret	1
(2)	Infos URL	1

**TOP CASE (58 L)**  
Vendu séparément

1. Top case  
2. Barillet interne 1 clé (clé de type Wave)  
3. Infos URL

**Pour le montage, reportez-vous aux instructions de montage des accessoires.**

N°	Description	Qté
(1)	Top case	1
(2)	Barillet interne 1 clé (clé de type Wave)	1
(3)	Infos URL	1

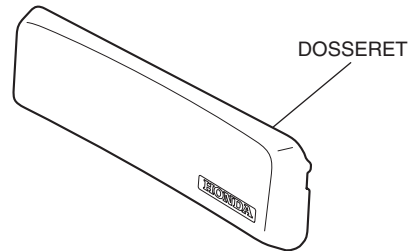
## FOURNITURES NECESSAIRES

- Alcool isopropylique
- Chiffon d'atelier

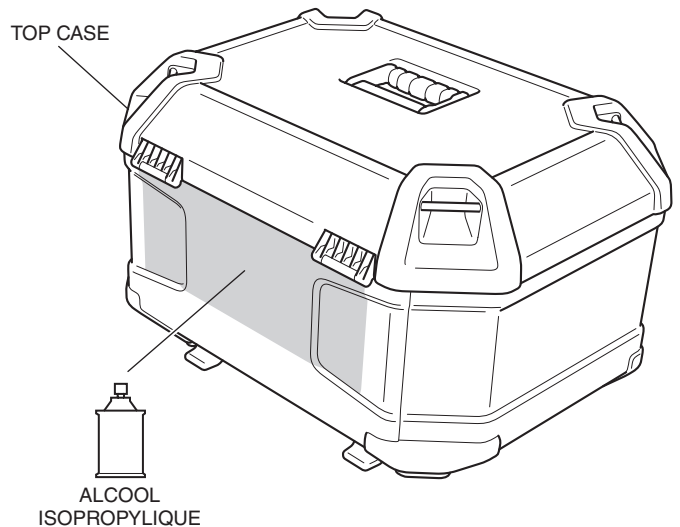
## INSTALLATION

### REMARQUE :

- Chauffez les surfaces collées avec un sèche-cheveux si la température ambiante est inférieure à 21 °C.
- L'adhésif atteint sa résistance maximale en 72 heures. Attendez au moins 24 heures avant d'utiliser votre moto.
- La surface du dosseret peut devenir blanche ; cela ne signifie pas que le produit est défectueux. Lorsque la surface du dossier devient blanche, essuyez-la avec de l'eau et un chiffon d'atelier ou un produit similaire.

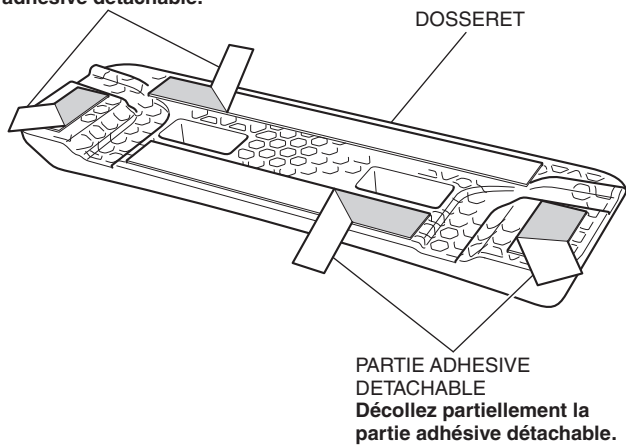


1. Nettoyez la surface de la zone indiquée avec de l'alcool isopropylique.

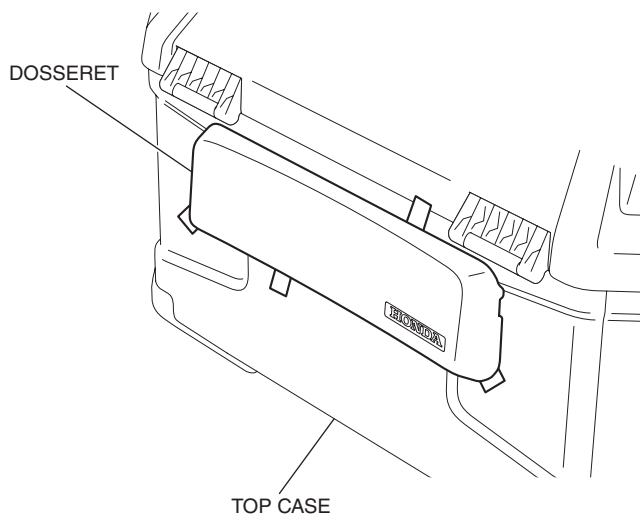


2. Décollez la partie adhésive détachable au dos du dossier comme indiqué.

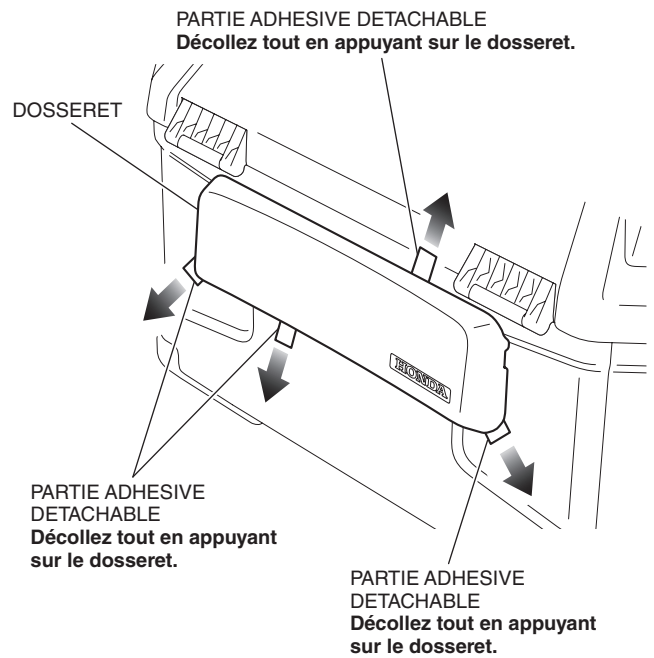
PARTIE ADHESIVE DETACHABLE  
Décollez partiellement la partie adhésive détachable.



3. Fixez le dossier comme indiqué.
- **Alignez le dossier en suivant la forme du top case.**



4. Décollez la partie adhésive comme indiqué.



5. Exercez une pression suffisante sur le dossieret fixé.