



INSTRUCTIONS D'INSTALLATION

Accessoire

SUPPORT DE SACOCHE
Réf. 08L71-K87-A00

Application

CMX500/A
CMX300/A

Publication n°

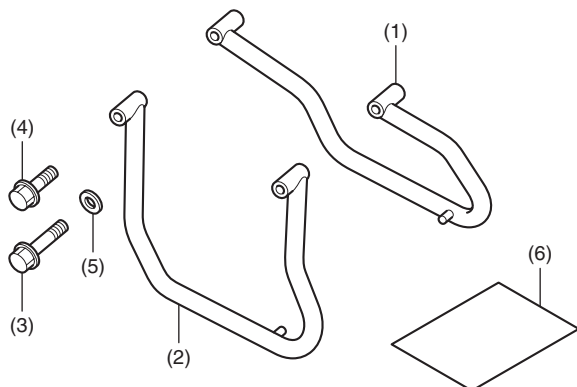
MII

Date de publication

janvier 2020

Concessionnaire Honda : Veuillez remettre un exemplaire de ces instructions au client.

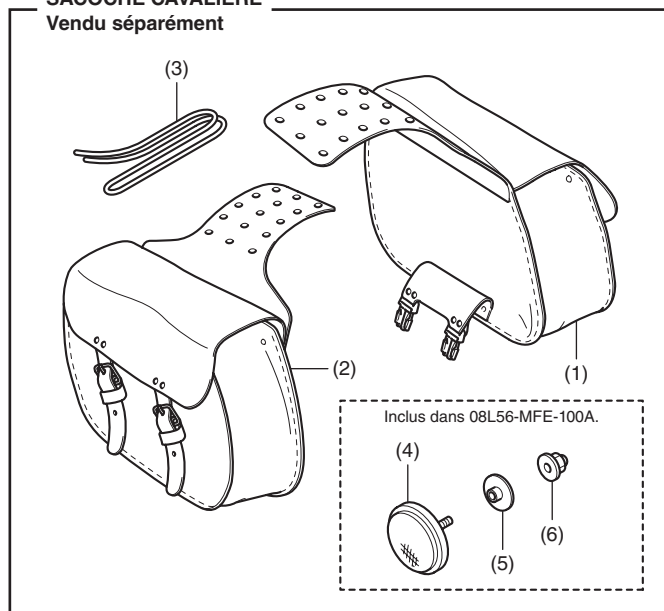
LISTE DES PIECES



N°	Description	Qté
(1)	Support droit	1
(2)	Support gauche	1
(3)	Boulon à collerette 8 mm (long)	4
(4)	Boulon à collerette 8 mm (court)	4
(5)	Rondelle de 8 mm	4
(6)	Infos URL	1

SACOCHE CAVALIERE

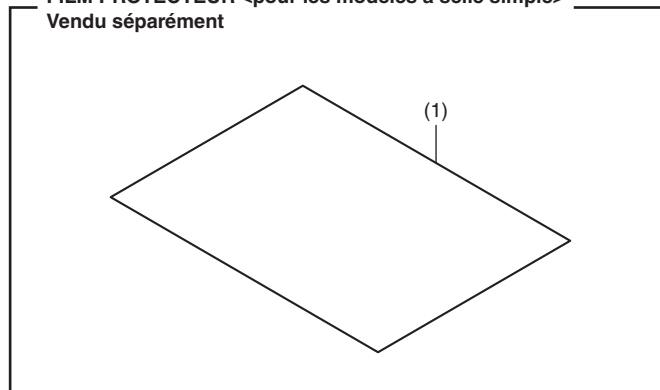
Vendu séparément



N°	Description	Qté
(1)	Sacoches droite	1
(2)	Sacoches gauche	1
(3)	Lanière en cuir	1
(4)	Réflecteur (100A uniquement) [inutilisé]	2
(5)	Collier à bride (100A uniquement) [inutilisé]	2
(6)	Ecrou borgne de 6 mm (100A uniquement) [inutilisé]	2

FILM PROTECTEUR <pour les modèles à selle simple>

Vendu séparément



N°	Description	Qté
(1)	Film protecteur	1

OUTILS ET FOURNITURES NECESSAIRES

Douille (12 mm)

Cliquet

Ciseaux

Règle graduée

Alcool isopropylique

Chiffon d'atelier

Clé dynamométrique

TABLEAU DES COUPLES

Serrez les vis, boulons et écrous selon les valeurs de couple spécifiées. Reportez-vous au manuel d'entretien pour connaître les valeurs de couple des pièces retirées.

Élément	Nm	kgf-m
Boulon à collerette 8 mm	27	2,8

CAPACITE DE CHARGEMENT MAXIMALE

- Le poids du chargement ne doit pas dépasser la capacité de chargement maximale suivante :

Capacité de chargement maximale	
Sacoches droite	3,0 kg
Sacoches gauche	3,0 kg