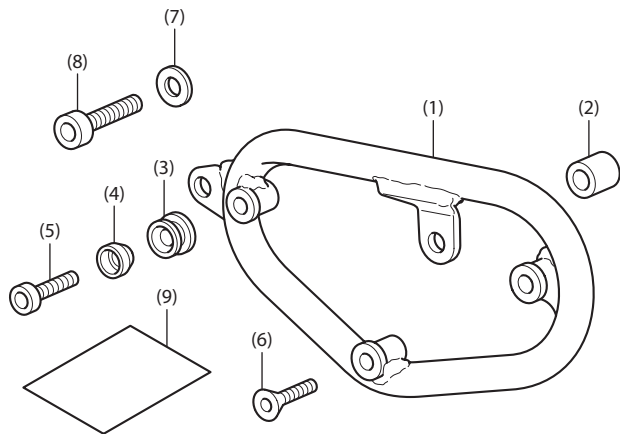


Concessionnaire Honda : Veuillez remettre un exemplaire de ces instructions au client.

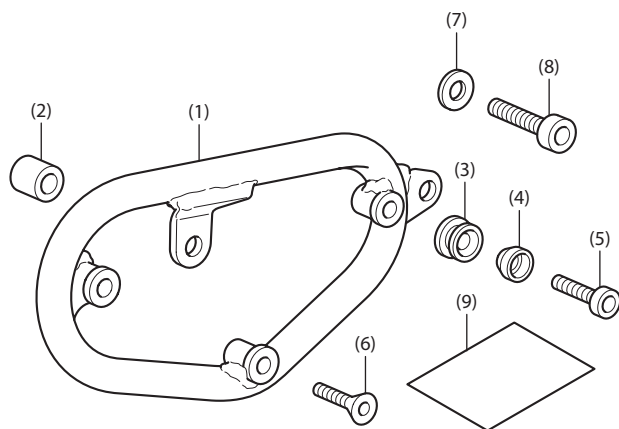
Liste des pièces

<Support de sacoche gauche>



N°	Description	Qté
(1)	Tubulure de support de sacoche gauche	1
(2)	Collier	2
(3)	Guide	3
(4)	Guide de boulon	1
(5)	Serrez le boulon à six pans de 5 mm (6 x 20 mm)	1
(6)	Serrez le boulon à six pans de 4 mm (6 x 20 mm)	2
(7)	Rondelle	2
(8)	Serrez le boulon à six pans de 8 mm (8 x 45 mm)	2
(9)	Infos URL	1

<Support de sacoche droit>



N°	Description	Qté
(1)	Tubulure de support de sacoche droit	1
(2)	Collier	2
(3)	Guide	3
(4)	Guide de boulon	1
(5)	Boulon à six pans de 5 mm (6 x 20 mm)	1
(6)	Boulon à six pans de 4 mm (6 x 20 mm)	2
(7)	Rondelle	2
(8)	Serrez le boulon à six pans de 8 mm (8 x 45 mm)	2
(9)	Infos URL	1

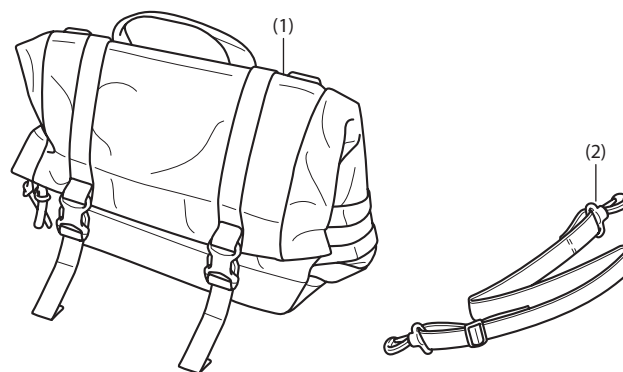
PORTE-BAGAGES ARRIERE

Vendu séparément

- Pour l'installation, reportez-vous aux instructions de d'installation du porte-bagages arrière.

SACOCHES GAUCHE (grande)

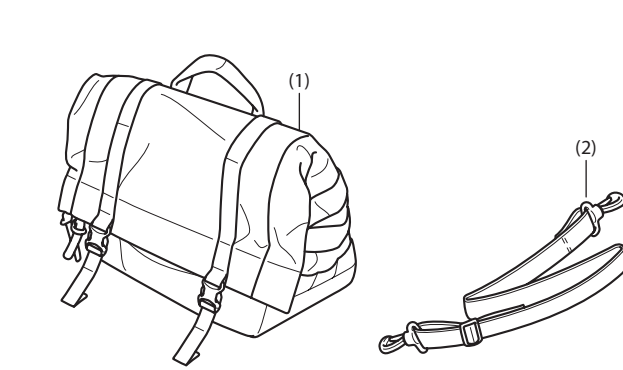
Vendu séparément



N°	Description	Qté
(1)	Sacoche gauche	1
(2)	Bandoulière	1

SACOCHES DROITE (petite)

Vendu séparément



N°	Description	Qté
(1)	Sacoche droite	1
(2)	Bandoulière	1

CAPACITE DE CHARGEMENT MAXIMALE

- Le poids du chargement ne doit pas dépasser la capacité de chargement maximale suivante :

Capacité de chargement maximale	
Sacoche gauche	3,0 kg
Sacoche droite	3,0 kg

OUTILS REQUIS

Clé hexagonale (4, 5 et 6 mm)

Clé dynamométrique

INFORMATIONS SUR LES COUPLES

Serrez les vis, boulons et écrous selon les valeurs de couple spécifiées. Reportez-vous au manuel d'entretien pour connaître les valeurs de couple des pièces retirées.

Élément	Nm	kgf-m
Boulon à six pans 6 mm	10	1,0
Boulon à six pans 8 mm	22	2,2

INSTRUCTIONS

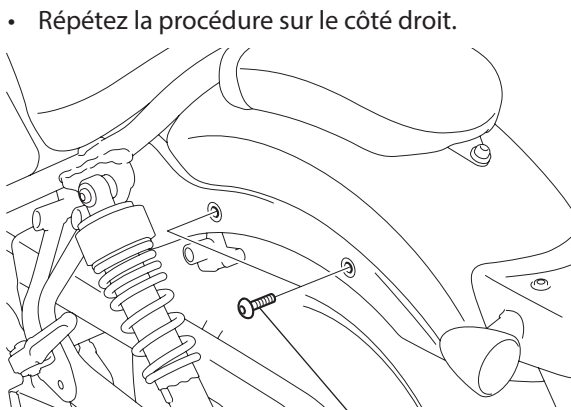
⚠ ATTENTION

- Pour éviter les brûlures, laissez refroidir le moteur, le système d'échappement, le radiateur, etc. avant de monter l'accessoire.

REMARQUE :

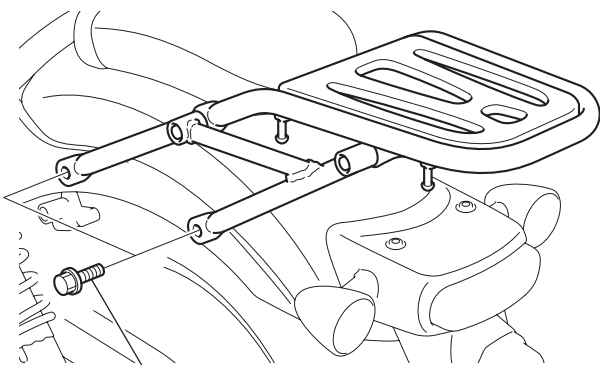
- Veillez à ne pas endommager les surfaces peintes de la moto.
- Conservez toutes les pièces déposées, sauf indications contraires.

1. Consultez le manuel d'entretien de la moto pour déposer les pièces.



BOULON
(à conserver)

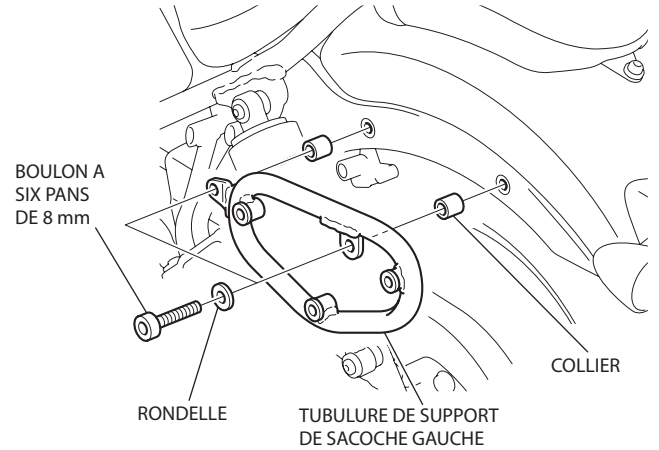
La moto est équipée d'un porte-bagages arrière.



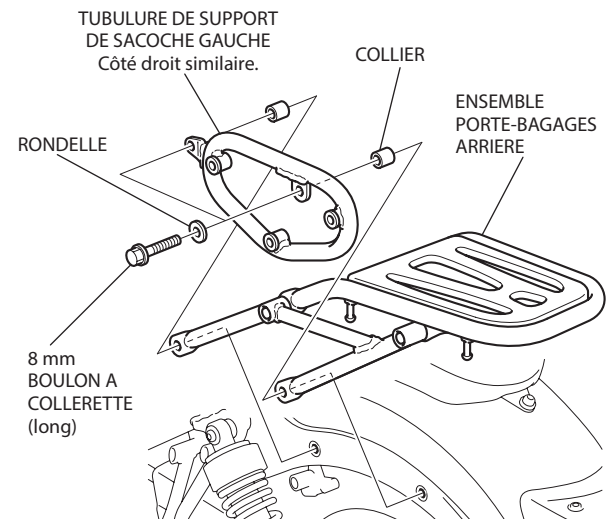
BOULON A COLLERETTE
de 8 mm (court) (à conserver)

2. Installez la tubulure de support de sacoche gauche comme illustré.

- Répétez la procédure sur le côté droit.

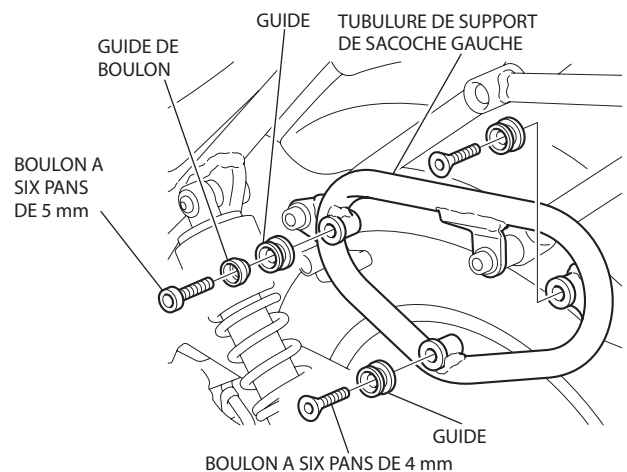


Moto avec porte-bagages arrière et cet accessoire.



3. Installez les guides comme illustré.

- Répétez la procédure sur le côté droit.



4. Reportez-vous au guide de l'utilisateur des accessoires d'origine et installez la sacoche conformément aux instructions.