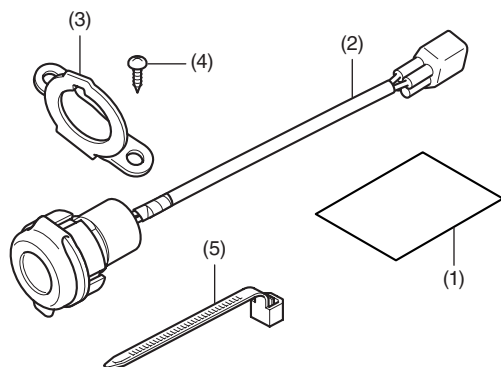


**Concessionnaire Honda : remettez un exemplaire de ces instructions au client.**

## LISTE DES PIECES



| N°  | Description                       | Qté |
|-----|-----------------------------------|-----|
| (1) | Infos URL                         | 1   |
| (2) | Prise pour accessoires            | 1   |
| (3) | Support de prise pour accessoires | 1   |
| (4) | Vis 4 mm                          | 2   |
| (5) | Serre-fils                        | 1   |

## OUTILS REQUIS

Tournevis Phillips ®  
 Clé dynamométrique

## TABLEAU DES COUPLES

Serrez les vis, boulons et écrous selon les valeurs de couple spécifiées. Reportez-vous au manuel d'entretien pour les valeurs de couple des pièces retirées.

| Article  | Nm | kgf-m |
|----------|----|-------|
| Vis 4 mm | 1  | 0,1   |

## INSTRUCTIONS

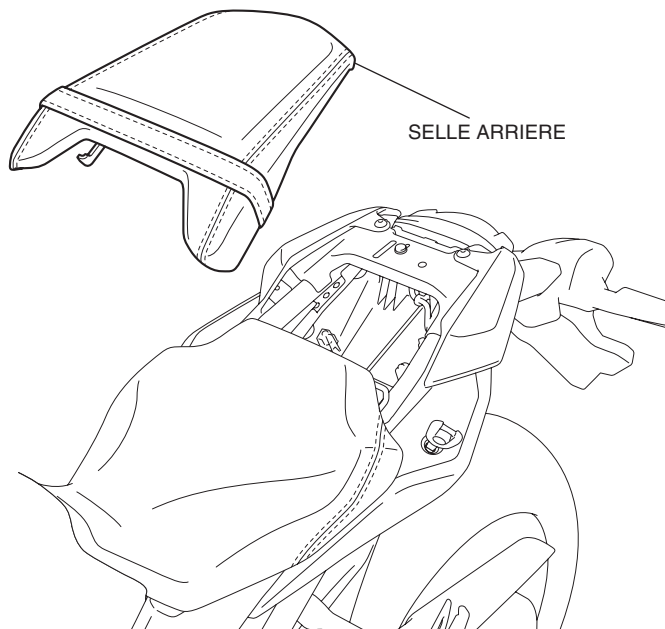
### ⚠ ATTENTION

- Pour éviter les brûlures, laissez refroidir le moteur, le système d'échappement, le radiateur, etc. avant de monter l'accessoire.

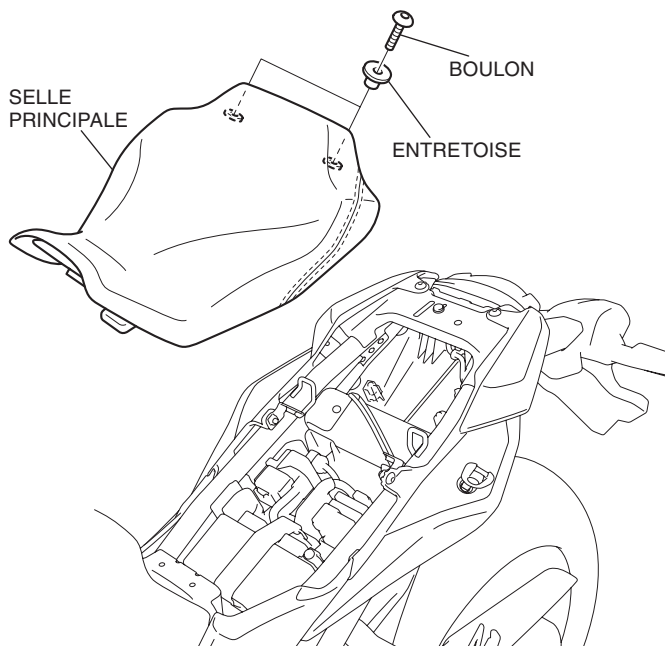
### REMARQUE :

- Débranchez le câble négatif (-) de la batterie avant d'installer cet accessoire.
- Lorsque vous débranchez la batterie, les mémoires de l'horloge sont effacées. Réinitialisez les mémoires après avoir rebranché la batterie.
- Reposez les pièces retirées sur la moto et assurez-vous que les câbles et les faisceaux de câbles ne sont pas pincés.

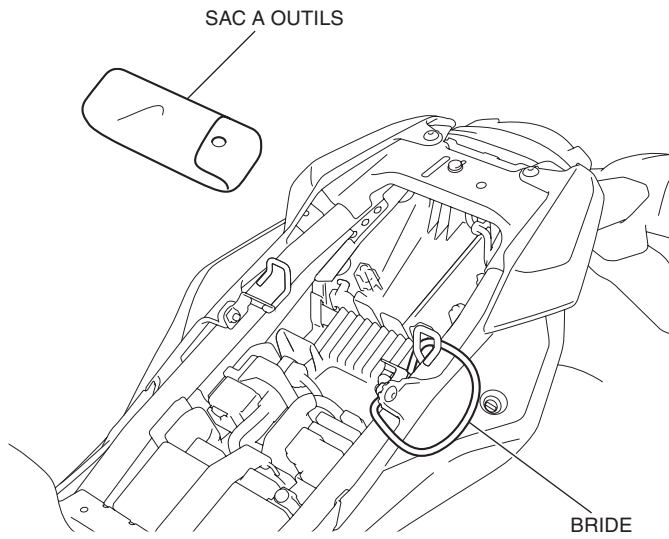
1. Déposez la selle arrière comme indiqué.



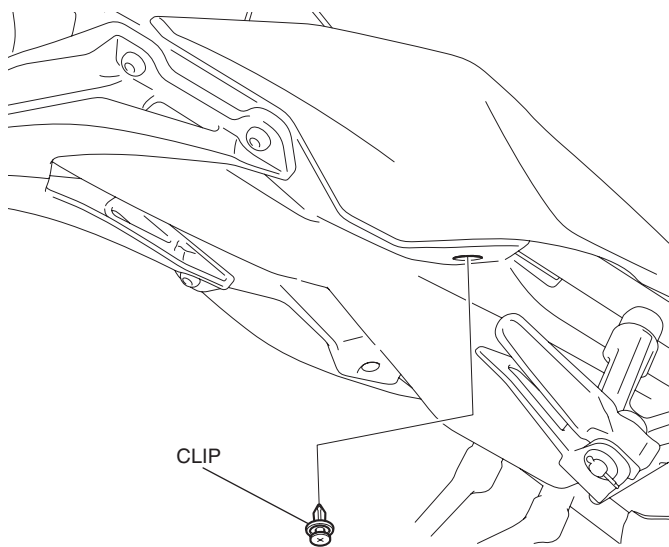
2. Déposez la selle principale comme indiqué, puis débranchez le câble négatif (-) de la batterie.



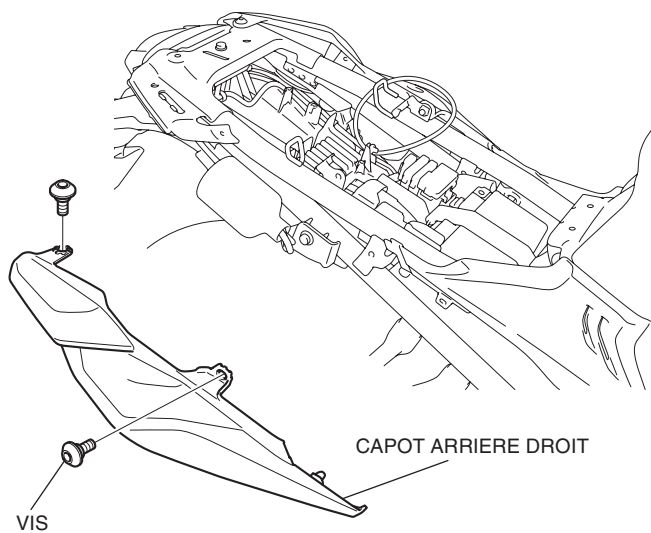
3. Retirez le sac à outils comme indiqué.



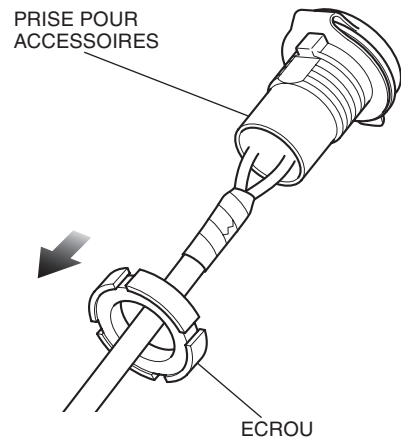
4. Retirez l'attache de la manière indiquée.  
<Côté droit>



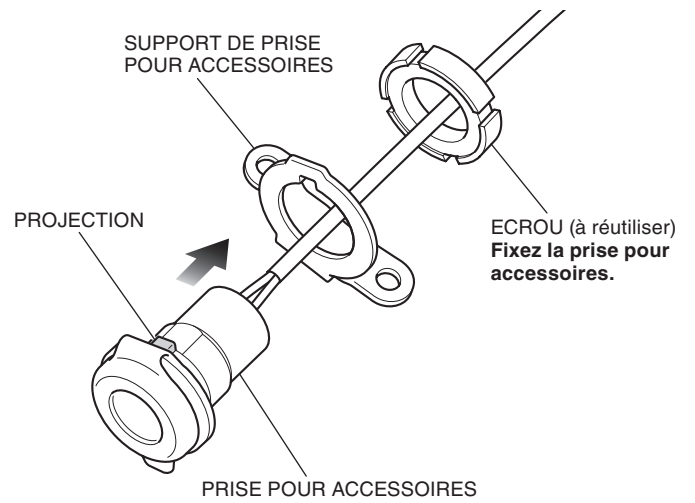
5. Déposez le capot arrière droit comme indiqué.  
<Côté droit>



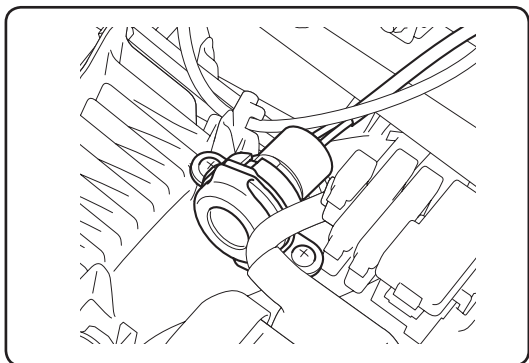
6. Déposez l'écrou comme indiqué.



7. Montez la prise pour accessoires de la manière indiquée.

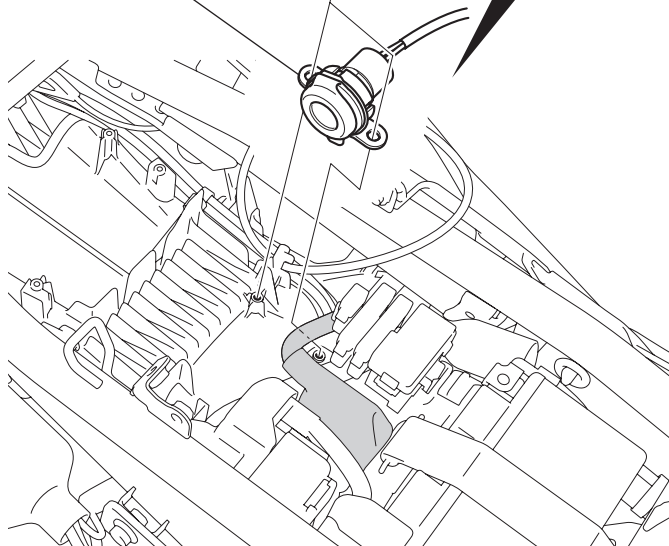


8. Montez la prise pour accessoires assemblée de la manière indiquée.



VIS 4 mm

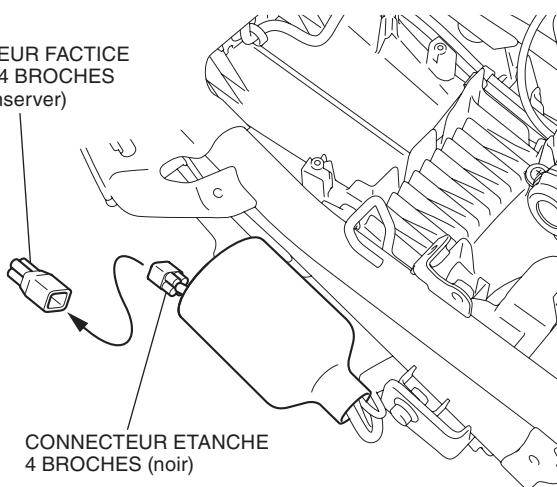
PRISE D'ACCESSOIRES  
MONTEE



9. Retirez le connecteur factice comme indiqué.

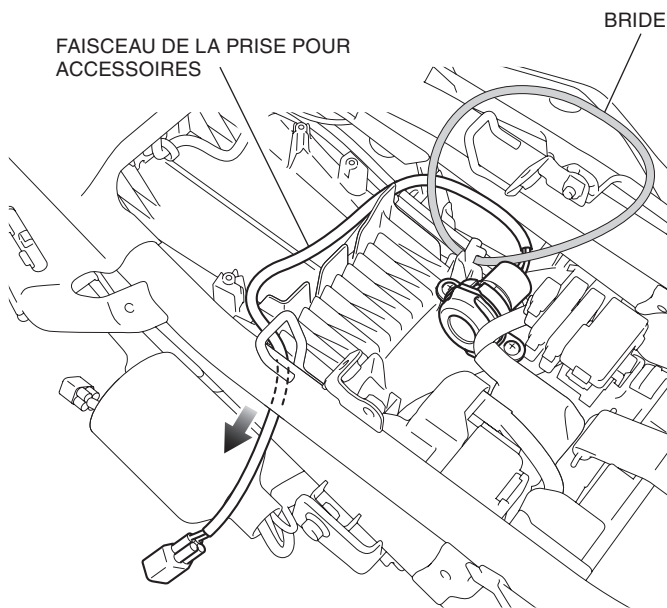
<Côté droit>

CONNECTEUR FACTICE  
ETANCHE 4 BROCHES  
(noir ; à conserver)



CONNECTEUR ETANCHE  
4 BROCHES (noir)

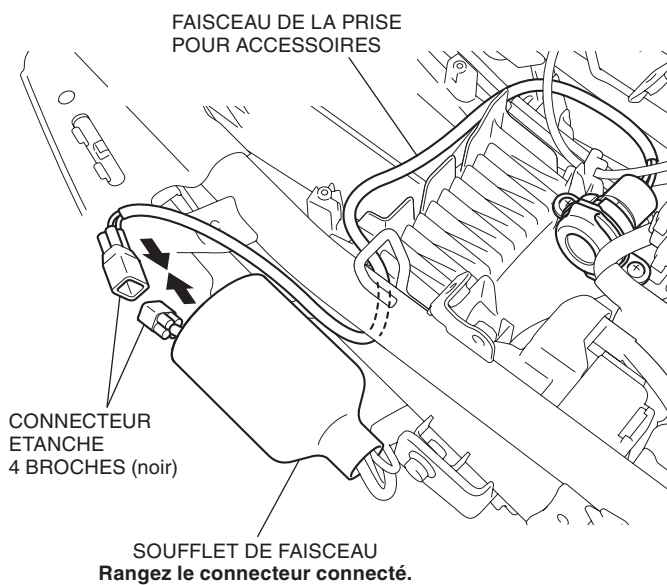
10. Acheminez le faisceau de prise pour accessoires comme indiqué.



FAISCEAU DE LA PRISE POUR  
ACCESSOIRES

BRIDE

11. Connectez le faisceau de prise pour accessoires comme indiqué.

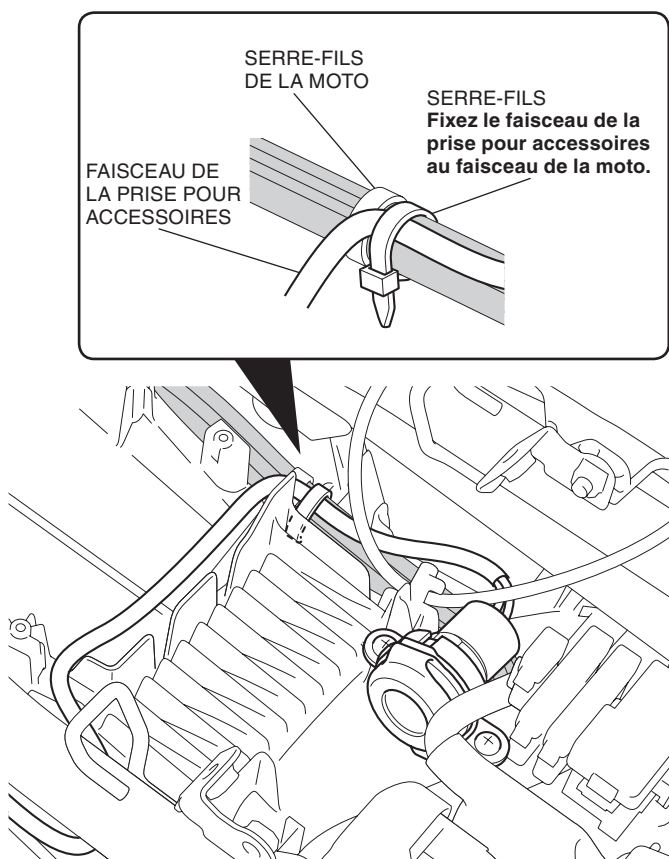


FAISCEAU DE LA PRISE  
POUR ACCESSOIRES

CONNECTEUR  
ETANCHE  
4 BROCHES (noir)

SOUFFLET DE FAISCEAU  
Rangez le connecteur connecté.

12. Fixez le faisceau de la prise pour accessoires à l'aide du serre-fils de la manière indiquée.



13. Installez les différentes pièces de la moto dans l'ordre inverse de leur dépose.
14. Vérifiez le bon fonctionnement de la prise pour accessoires, du phare et des autres feux.